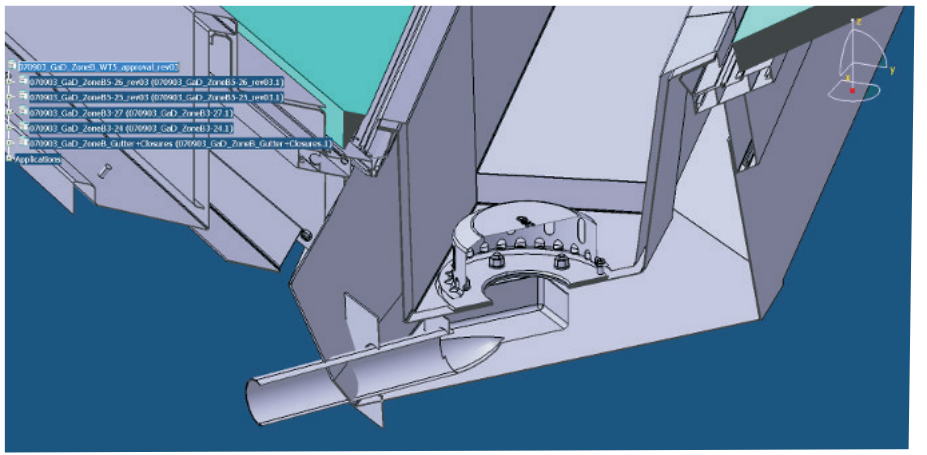
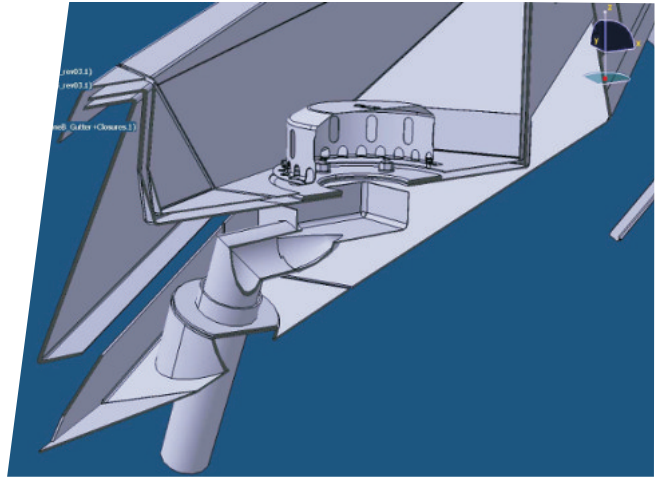
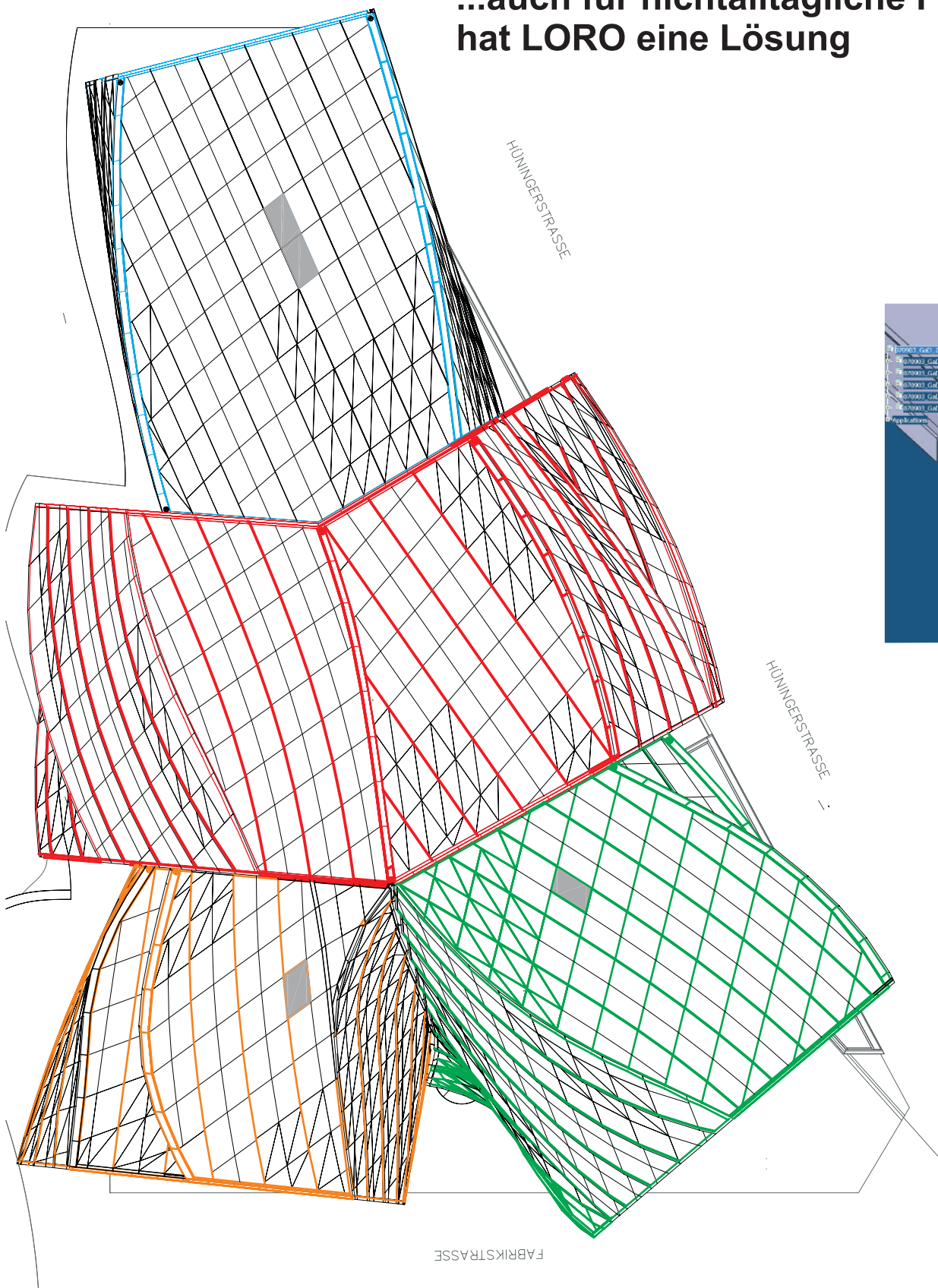




...auch für nichtalltägliche Projekte hat LORO eine Lösung

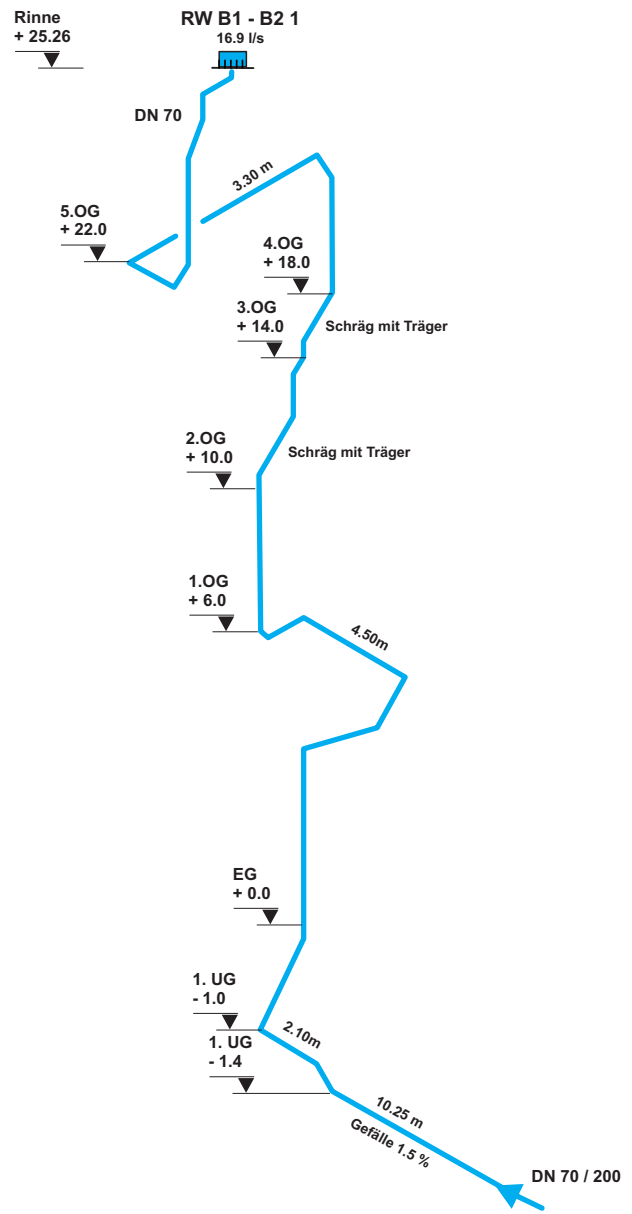


Architekten
Gehry Partners, Los Angeles
ANW Planergemeinschaft Basel

NOVARTIS Pharma AG Basel 2008
GEHRY Bulding WSJ 242/243
LORO Unterdruck-Dachentwässerungssystem

WISANI
TECHNIK AG

Gubelstrasse 19
CH - 6300 Zug
Tel. 041 711 50 35
Fax 041 710 40 10



NOVARTIS Pharma AG Basel 2008
 GEHRY Bulding WSJ 242/243
 LORO Unterdruck-Dachentwässerungssystem

WISANI
 TECHNIK AG

Gubelstrasse 19
 CH - 6300 Zug
 Tel. 041 711 50 35
 Fax 041 710 40 10