



MONSUN[®]

DrainTec Steinrinne
Produkte und Preise 2022

DRAIN



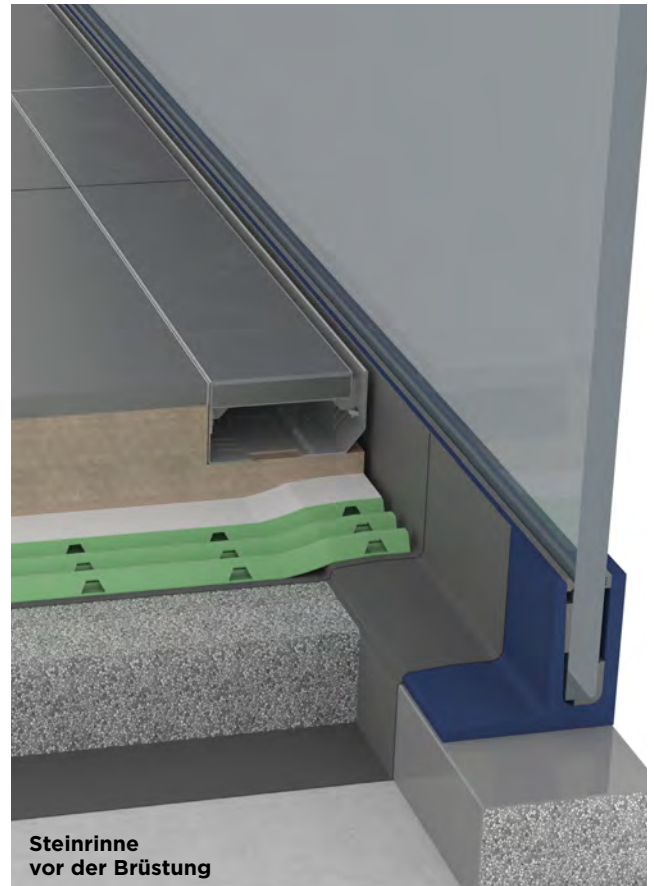


MONSUN® DRAINTEC STEINRINNE

DEZENTE UND (FAST) UNSICHTBARE ENTWÄSSERUNG
BAUBREITE 150 UND 200

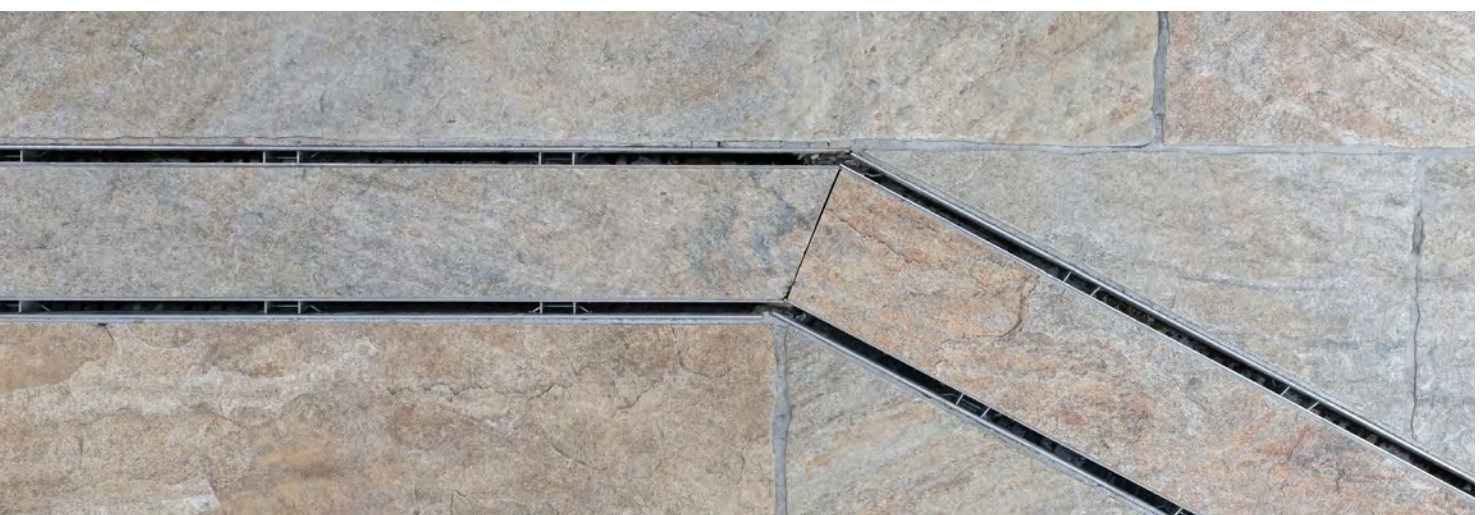
PRODUKTINFORMATION

- Entwässerungssystem zur dezenten aber effektiven Entwässerung von Fassaden, Terrassen oder Hofflächen
- Die Steinrinne fügt sich harmonisch in die Belagsfläche ein, je nach Einbausituation und Wasseranfall kann zwischen einem Doppelschlitz oder einem einzelnen Entwässerungsschlitz gewählt werden
- Eine Einlegewanne dient zur Aufnahme des zugeschnittenen Plattenbelags, diese kann im Zuge der Wartung einfach entnommen werden, eine Reinigung ist somit denkbar einfach
- Die spezielle Rinnenkonstruktion mit umsteckbaren Auflagerbügeln ermöglicht einen variablen Einsatz von 20 und 30 mm dicken Stein oder Keramikbelägen, bei der Bauhöhe wird eine Klebefuge von 3 mm berücksichtigt
- Umfangreiche Systembauteile sowie der modulare Aufbau der DRAINTEC Steinrinne ermöglichen ein objektbezogene Planung und sorgen für eine sicheren und dauerhaften Wasserableitung



TECHNISCHE DATEN

Material	Rinnenbreite (mm)	Rinnenhöhe (mm)	Rinnenlänge (mm)	Belagsstärke (mm)
Verzinktes Stahlblech mit erhöhtem Korrosionsschutz	150	75	1000	20
Edelstahl Wst. 1.4301 (V2A)	200	100	2000	30
Auf Anfrage auch Edelstahl Wst. 1.4571 (V4A)	andere Breiten möglich	andere Höhen möglich	Fixlängen möglich	andere Belagsstärken möglich





MONSUN® DRAINTEC STEINRINNE

SYSTEMBAUTEILE

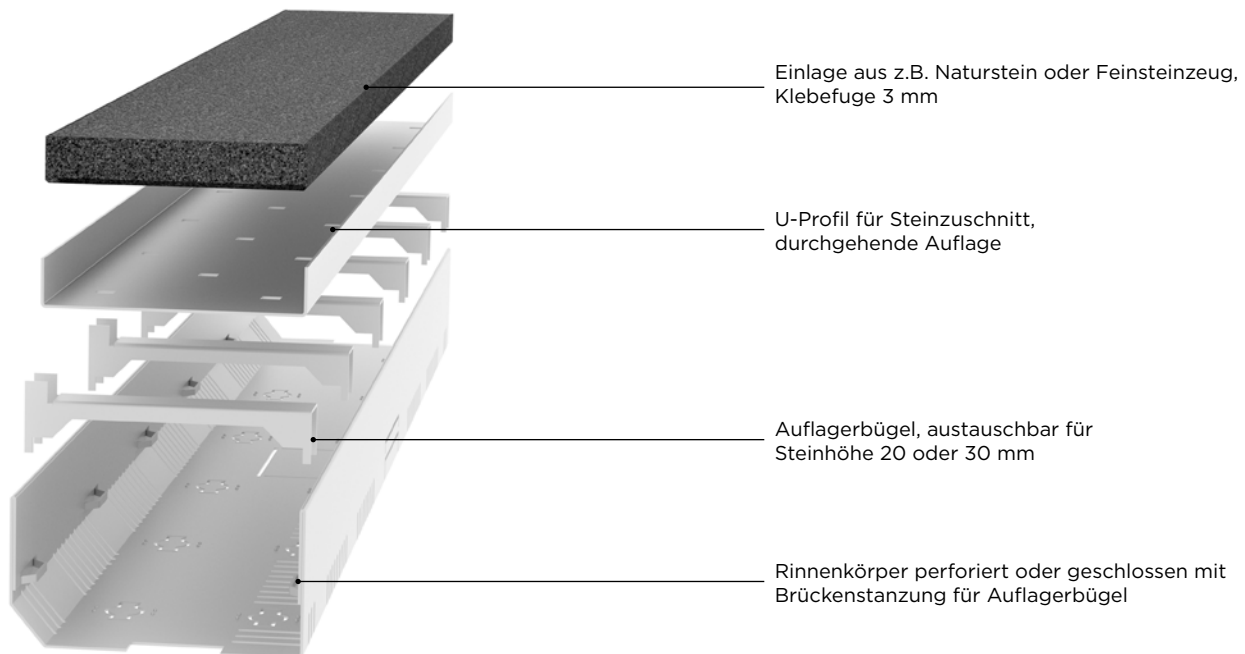


Steinrinne mit Entwässerungsschlitz 1-fach

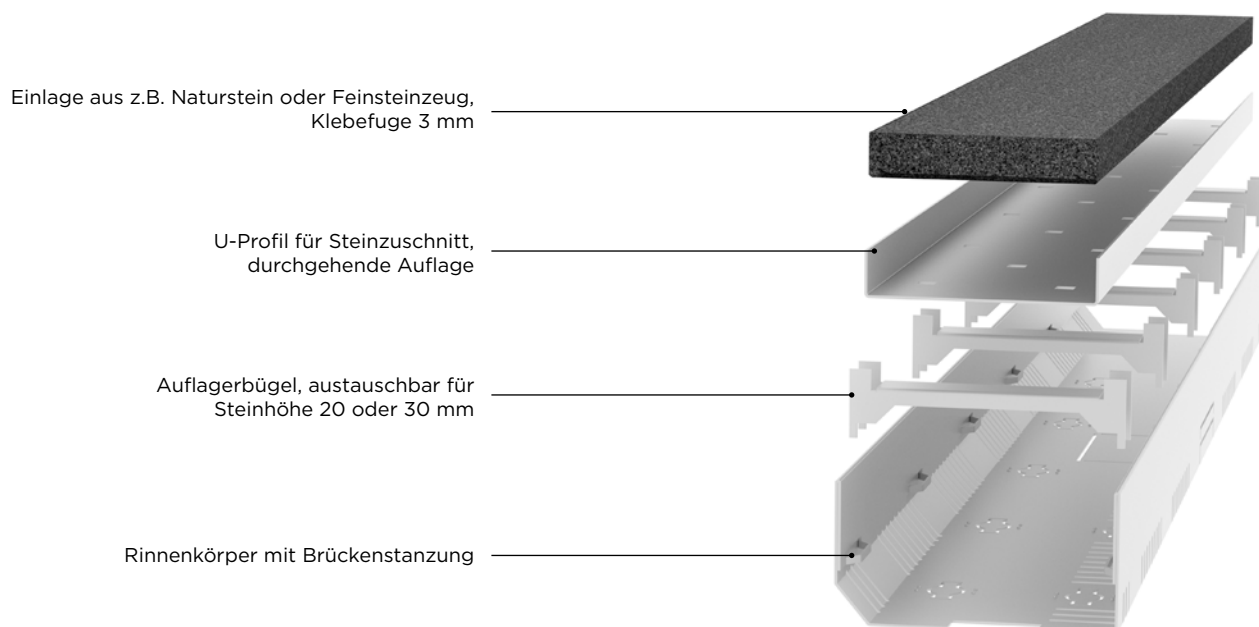


Steinrinne mit Entwässerungsschlitz 2-fach

Einzelbauteile Steinrinne mit Entwässerungsschlitz 1-fach



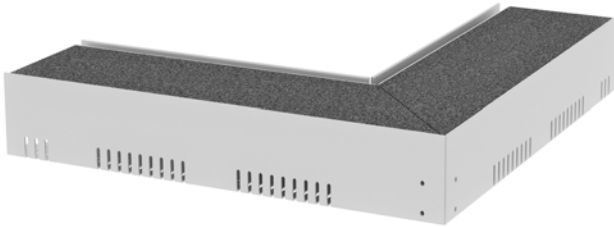
Einzelbauteile Steinrinne mit Entwässerungsschlitz 2-fach



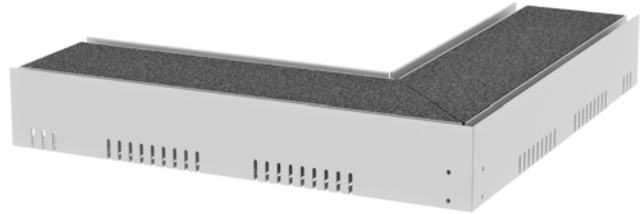


MONSUN® DRAINTEC STEINRINNE

SYSTEMBAUTEILE

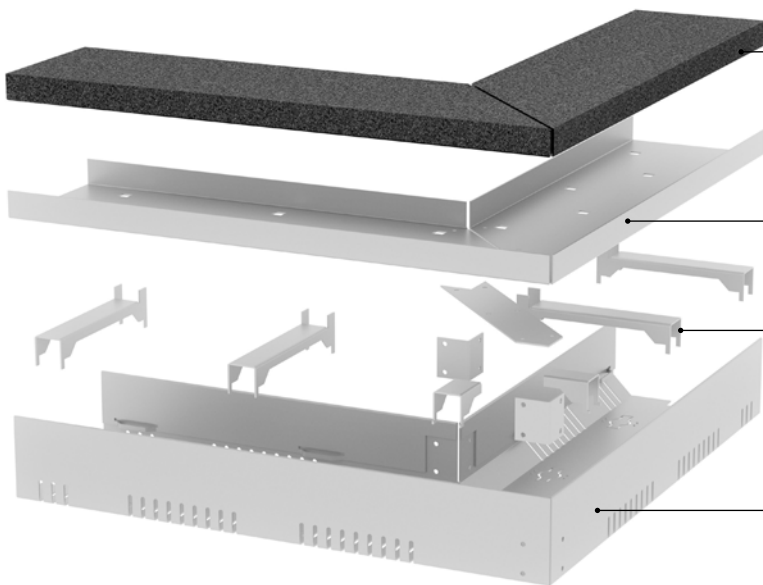


Eckformstück 90° mit Entwässerungsschlitz 1-fach,
Darstellung Außenecke



Eckformstück 90° mit Entwässerungsschlitz 2-fach,
Darstellung Außenecke

Einzelbauteile Steinrinne mit Entwässerungsschlitz 1-fach



Einlage aus z.B. Naturstein oder
Feinsteinzeug, Klebefuge 3 mm

U-Profil für Steinzuschnitt,
2-teilige, genietete Ausführung
mit Gehrungsschnitt,
durchgehende Auflage

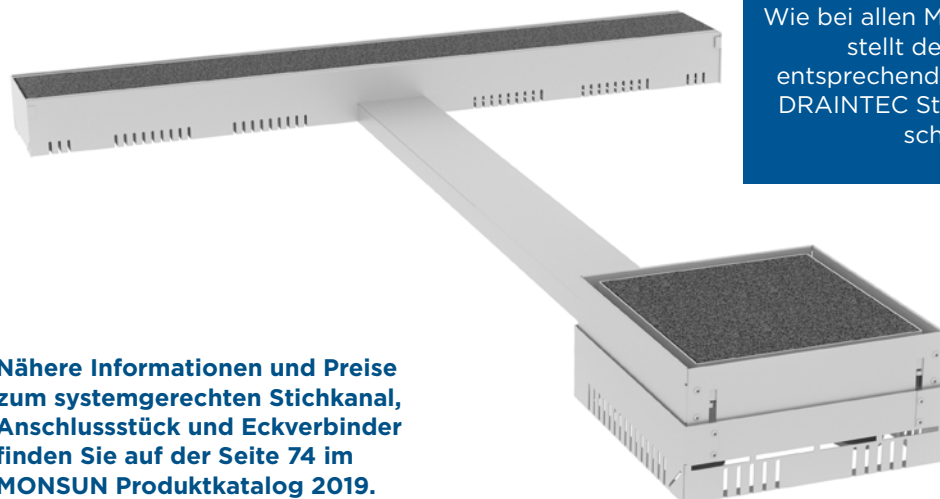
Auflagerbügel, austauschbare für
Steinhöhe 20 oder 30 mm

Rinnenkörper mit Brückenstanzung



MONSUN® STICKKANAL

FÜR DIE ZUVERLÄSSIGE UND SCHNELLE WASSERFÜHRUNG



Wie bei allen MONSUN Entwässerungsrinnen stellt der bewährte Stichkanal mit den entsprechenden Zubehörteilen auch bei der DRAINTEC Steinrinne eine zuverlässige und schnelle Wasserabführung sicher.

Nähere Informationen und Preise zum systemgerechten Stichkanal, Anschlussstück und Eckverbinder finden Sie auf der Seite 74 im MONSUN Produktkatalog 2019.

Steinrinne mit Stichkanal und Terrassenbausatz

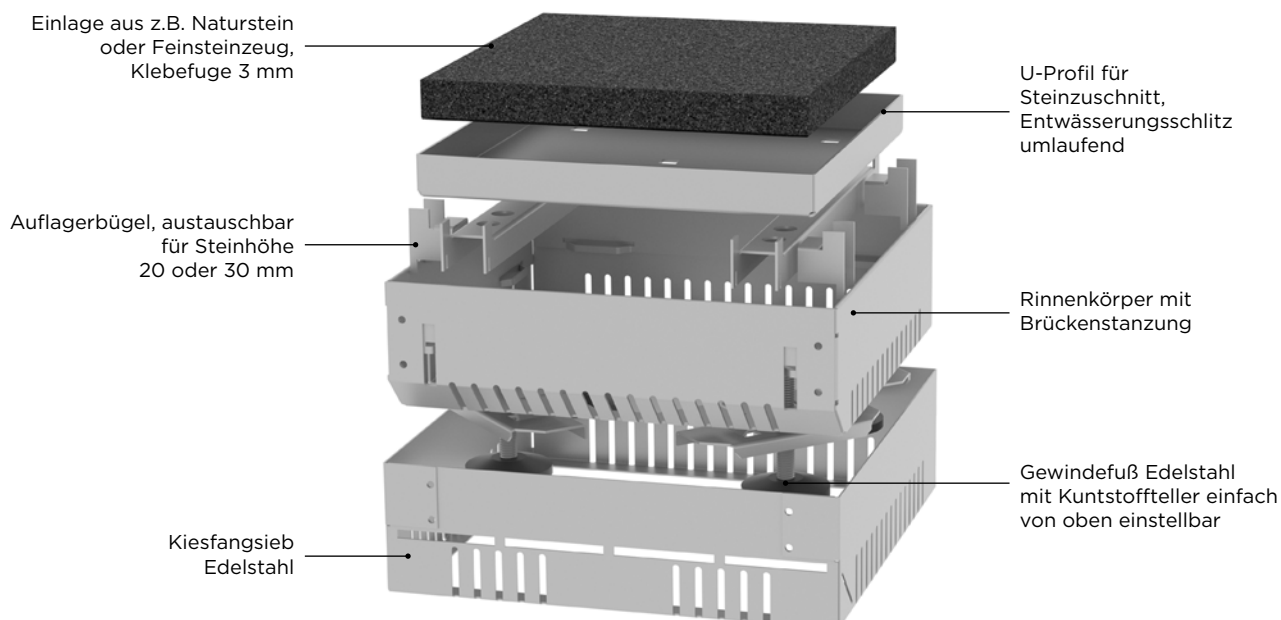
MONSUN® DRAINTEC TERRASSENBAUSATZ MIT STEINEINLAGE

- Speziell auf die DRAINTEC Steinrinne abgestimmt und gleichermaßen dezent in der Terrassenfläche zu integrieren
- Terrassenbausatz mit integriertem Kiesfangsieb
- Einfache Überprüfung und Reinigung der Dachabläufe
- Zur Ableitung des Oberflächenwassers ist der Aufsatz mit einem umlaufenden Entwässerungsschlitz ausgestattet
- Einbau auch systemunabhängig



Terrassenbausatz höhenverstellbar mit Steineinlage, Entwässerungsschlitz umlaufend

Einzelbauteile Terrassenbausatz für Steinrinne





MONSUN® DRAINTEC STEINRINNE BAUBREITE 150

ENTWÄSSERUNGSRINNE FÜR STEINEINLAGE



Steinrinne mit Entwässerungsschlitz 1-fach



Steinrinne mit Entwässerungsschlitz 2-fach

UNTERTEIL:

- Rinnenkörper verzinkt oder Edelstahl
- Der dargestellte Steinbelag ist im Lieferumfang nicht enthalten

U-PROFIL FÜR STEINEINLAGE:

- U-Profil verzinkt oder Edelstahl
- Entwässerungsschlitze 1-fach oder 2-fach
- Austauschbare Auflagerbügel für Steineinlage 20 oder 30 mm
- Bauhöhe abhängig von der Stärke der Steineinlage (Klebefuge von 3 mm)
- Kupplungsblech aus Edelstahl

RINNENKÖRPER | UNTERTEIL

Artikel-Nr. VERZINKT	Artikel-Nr. EDELSTAHL	Bauhöhe [mm]	Baulänge [mm]	Stärke der Steineinlage** [mm]	Preis EUR/lfm VERZINKT	Preis EUR/lfm EDELSTAHL	Lieferzeit* verzinkt
Steinrinne geschlossen							
DTS10.150.10.11.	DTS20.150.10.11.	75	1000	-	51,60	107,70	●
DTS10.150.10.21.	DTS20.150.10.21.	100	1000	-	58,10	125,50	○
DTS10.150.20.11.	DTS20.150.20.11.	75	2000	-	46,50	102,30	●
DTS10.150.20.21.	DTS20.150.20.21.	100	2000	-	52,50	120,50	○
Steinrinne perforiert							
DTS10.150.10.12.	DTS20.150.10.12.	75	1000	-	53,90	109,50	●
DTS10.150.10.22.	DTS20.150.10.22.	100	1000	-	59,90	127,70	○
DTS10.150.20.12.	DTS20.150.20.12.	75	2000	-	47,50	103,20	●
DTS10.150.20.22.	DTS20.150.20.22.	100	2000	-	53,90	121,40	○

U-PROFIL FÜR STEINEINLAGE - ENTWÄSSERUNGSSCHLITZ 1-FACH

Artikel-Nr. VERZINKT	Artikel-Nr. EDELSTAHL	Bauhöhe [mm]	Baulänge [mm]	Stärke der Steineinlage** [mm]	Preis EUR/lfm VERZINKT	Preis EUR/lfm EDELSTAHL	Lieferzeit* verzinkt
DTS10.150.10.110.	DTS20.150.10.110.	-	1000	20	78,80	106,80	●
DTS10.150.10.120.	DTS20.150.10.120.	-	1000	30	75,10	104,10	●

U-PROFIL FÜR STEINEINLAGE - ENTWÄSSERUNGSSCHLITZ 2-FACH

Artikel-Nr. VERZINKT	Artikel-Nr. EDELSTAHL	Bauhöhe [mm]	Baulänge [mm]	Stärke der Steineinlage** [mm]	Preis EUR/lfm VERZINKT	Preis EUR/lfm EDELSTAHL	Lieferzeit* verzinkt
DTS10.150.10.210.	DTS20.150.10.110.	-	1000	20	78,80	106,80	●
DTS10.150.10.220.	DTS20.150.10.220.	-	1000	30	75,10	104,10	●

* Lieferzeit Edelstahl auf Anfrage

** Andere Höhen der Steineinlage auf Anfrage



MONSUN® DRAINTEC STEINRINNE BAUBREITE 200

ENTWÄSSERUNGSRINNE FÜR STEINEINLAGE



Steinrinne mit
Entwässerungsschlitz 1-fach



Steinrinne mit
Entwässerungsschlitz 2-fach

UNTERTEIL:

- Rinnenkörper verzinkt oder Edelstahl
- Der dargestellte Steinbelag ist im Lieferumfang nicht enthalten

U-PROFIL FÜR STEINEINLAGE:

- U-Profil verzinkt oder Edelstahl
- Entwässerungsschlitze 1-fach oder 2-fach
- Austauschbare Auflagerbügel für Steineinlage 20 oder 30 mm
- Bauhöhe abhängig von der Stärke der Steineinlage (Klebefuge von 3 mm)
- Kupplungsblech aus Edelstahl

RINNENKÖRPER | UNTERTEIL

Artikel-Nr. VERZINKT	Artikel-Nr. EDELSTAHL	Bauhöhe [mm]	Baulänge [mm]	Stärke der Steineinlage** [mm]	Preis EUR/lfm VERZINKT	Preis EUR/lfm EDELSTAHL	Lieferzeit* verzinkt
Steinrinne geschlossen							
DTS10.200.10.11.	DTS20.200.10.11.	75	1000	-	65,10	123,60	●
DTS10.200.10.21.	DTS20.200.10.21.	100	1000	-	68,40	125,50	○
DTS10.200.20.11.	DTS20.200.20.11.	75	2000	-	58,60	118,20	●
DTS10.200.20.21.	DTS20.200.20.21.	100	2000	-	61,80	120,50	○
Steinrinne perforiert							
DTS10.200.10.12.	DTS20.200.10.12.	75	1000	-	67,30	125,50	●
DTS10.200.10.22.	DTS20.200.10.22.	100	1000	-	70,50	127,70	○
DTS10.200.20.12.	DTS20.200.20.12.	75	2000	-	60,20	119,50	●
DTS10.200.20.22.	DTS20.200.20.22.	100	2000	-	63,50	121,40	○

U-PROFIL FÜR STEINEINLAGE - ENTWÄSSERUNGSSCHLITZ 1-FACH

Artikel-Nr. VERZINKT	Artikel-Nr. EDELSTAHL	Bauhöhe [mm]	Baulänge [mm]	Stärke der Steineinlage** [mm]	Preis EUR/lfm VERZINKT	Preis EUR/lfm EDELSTAHL	Lieferzeit* verzinkt
DTS10.200.10.110.	DTS20.200.10.110.	-	1000	20	104,20	121,80	●
DTS10.200.10.120.	DTS20.200.10.120.	-	1000	30	99,80	120,50	●

U-PROFIL FÜR STEINEINLAGE - ENTWÄSSERUNGSSCHLITZ 2-FACH

Artikel-Nr. VERZINKT	Artikel-Nr. EDELSTAHL	Bauhöhe [mm]	Baulänge [mm]	Stärke der Steineinlage** [mm]	Preis EUR/lfm VERZINKT	Preis EUR/lfm EDELSTAHL	Lieferzeit* verzinkt
DTS10.200.10.210.	DTS20.200.10.210.	-	1000	20	104,20	121,80	●
DTS10.200.10.220.	DTS20.200.10.220.	-	1000	30	99,80	120,50	●

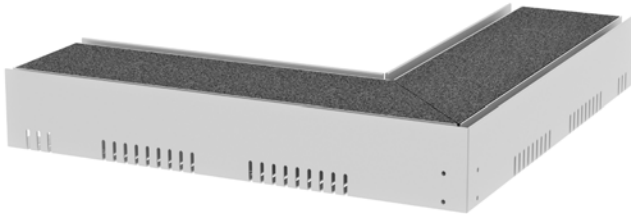
* Lieferzeit Edelstahl auf Anfrage

** Andere Höhen der Steineinlage auf Anfrage



MONSUN® DRAINTEC ZUBEHÖR BAUBREITE 150-200

ECKFORMSTÜCK 90°



Eckformstück 90° mit Entwässerungsschlitz 2-fach,
Darstellung Außenecke

ECKFORMSTÜCK:

- Rinnenkörper verzinkt oder Edelstahl
- Entwässerungsschlitze 1-fach oder 2-fach
- Austauschbare Auflagerbügel für Steineinlage 20 oder 30 mm
- Kupplungsblech aus Edelstahl
- Der dargestellte Steinbelag ist im Lieferumfang nicht enthalten

ZUM LIEFERUMFANG GEHÖREN:

- Unterteil und U-Profil gemäß Vorgabe auf Maß gefertigt
- Abdeckung mit Gehrung 2-teilige, genietete Ausführung
- Schenkellänge 500x500 mm
- Eckwinkel zwischen 45° und 180°
- Zulagepreis, Unterteil und U-Profil werden gesondert berechnet
- Bedarf je Eckformstück 1 m Unterteil und U-Profil

Artikel-Nr. VERZINKT	Artikel-Nr. EDELSTAHL	Baubreite [mm]	Bezeichnung	Zulagepreis EUR/Stück VERZINKT	Zulagepreis EUR/Stück EDELSTAHL	Lieferzeit* verzinkt
Steinrinnenbreite 150						
DTS10.150.0.271.	DTS20.150.0.271.	150	Innenecke	128,00	128,00	⊙
DTS10.150.0.272.	DTS20.150.0.272.	150	Außenecke	128,00	128,00	⊙
Steinrinnenbreite 200						
DTS10.200.0.271.	DTS20.200.0.271.	200	Innenecke	172,00	172,00	⊙
DTS10.200.0.272.	DTS20.200.0.272.	200	Außenecke	172,00	172,00	⊙

HÖHENVERSTELLSET

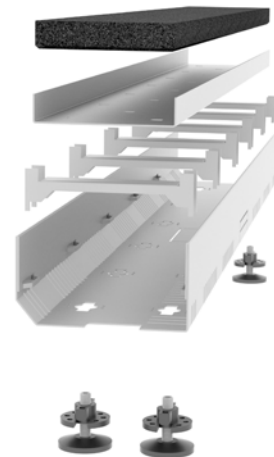


- Verstellschraube aus Edelstahl (Wst. 1.4301)
- Fußplatte und Halter aus Polyamid

ZUM LIEFERUMFANG GEHÖREN:

- 4 oder 6 Stück Halter mit Gewindefüße je Set
- Montageempfehlung:
Baulänge 1000 mm 6 Stück Gewindefüße
Baulänge 2000 mm 8 Stück Gewindefüße

Optional! Ist eine Höhenverstellung erforderlich, kann diese einfach montiert werden.



Artikel-Nr. EDELSTAHL	Bezeichnung	Max. Verstellbereich [mm]	Preis EUR/Set EDELSTAHL	Lieferzeit
DT0.0.0.051.	Höhenverstellbar H1 / 4 Stück je Set	30	28,90	●
DT0.0.0.052.	Höhenverstellbar H2 / 4 Stück je Set	50	33,10	●
DT0.0.0.053.	Höhenverstellbar H3 / 4 Stück je Set	70	36,20	●
DT0.0.0.081.	Höhenverstellbar H1 / 6 Stück je Set	30	43,35	●
DT0.0.0.082.	Höhenverstellbar H2 / 6 Stück je Set	50	49,65	●
DT0.0.0.083.	Höhenverstellbar H3 / 6 Stück je Set	70	54,30	●

MONSUN® DRAINTEC ZUBEHÖR BAUBREITE 150-200

ENDKAPPE



aus Edelstahl, für Höhen 75 und 100 mm

Artikel-Nr. EDELSTAHL	Bauhöhe [mm]	Preis EUR/Stück EDELSTAHL	Lieferzeit
Rinnenbreite 150			
DTS20.150.0.041.	75	12,30	●
DTS20.150.0.042.	100	12,70	●
Rinnenbreite 200			
DTS20.200.0.041.	75	14,10	●
DTS20.200.0.042.	100	14,50	●

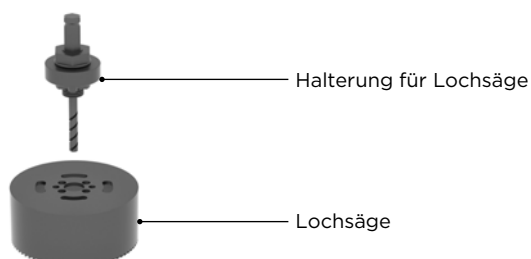
SCHRAUBSTUTZEN



· Stutzen in PVC, in der Länge 60 mm
· auf Anfrage auch aus Edelstahl

Artikel-Nr.	Bezeichnung [mm]	Abmessung [mm]	Lochdurchmesser [mm]	Preis EUR/Stück PVC	Lieferzeit
0.0.0.311.	Stutzen DN 75	75 x 60	67	23,50	●
0.0.0.312.	Stutzen DN 100	100 x 60	92	27,50	●

LOCHSÄGE

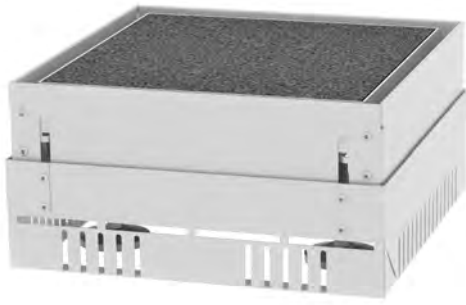


Artikel-Nr.	Bezeichnung [mm]	Lochdurchmesser [mm]	Preis EUR/Stück	Lieferzeit
0.0.0.321.	Lochsäge für Stutzen DN 75	67	67,10	●
0.0.0.322.	Lochsäge für Stutzen DN 100	92	82,00	●
0.0.0.323.	Halterung für Lochsäge	-	88,20	●



MONSUN® DRAINTEC ZUBEHÖR

TERRASSENBAUSATZ FÜR STEINEINLAGE



Terrassenbausatz höhenverstellbar

TERRASSENBAUSATZ:

- Grundkörper verzinkt oder Edelstahl
- Entwässerungsschlitze umlaufend, 4-seitig
- Der dargestellte Steinbelag ist im Lieferumfang nicht enthalten

WANNE FÜR STEINEINLAGE:

- Wanne verzinkt oder Edelstahl
- Austauschbare Auflagerbügel für Steineinlage 20 oder 30 mm
- Bauhöhe abhängig von der Stärke der Steineinlage (Klebefuge von 3 mm)

Artikel-Nr. VERZINKT	Artikel-Nr. EDELSTAHL	Höhe Grundkörper [mm]	Höhen- verstellung [mm]	Stärke der Steineinlage** [mm]	Preis EUR/Stück VERZINKT	Preis EUR/Stück EDELSTAHL	Lieferzeit* verzinkt
Baugröße 250 x 250							
DTS10.0.0.0711.	DTS20.0.0.0711.	75	90-120		109,40	164,40	●
DTS10.0.0.0712.	DTS20.0.0.0712.	75	110-140		113,80	172,40	●
DTS10.0.0.0713.	DTS20.0.0.0713.	75	130-160		122,90	183,50	●
DTS10.0.0.0721.	DTS20.0.0.0721.	100	115-165		109,40	164,40	●
DTS10.0.0.0722.	DTS20.0.0.0722.	100	135-185		127,40	199,50	●
Wanne für Steineinlage – Baugröße 250 x 250							
DTS10.250.250.010.	DTS20.250.250.010.			20	40,50	55,90	●
DTS10.250.250.020.	DTS20.250.250.020.			30	41,90	59,10	●
Baugröße 300 x 300							
DTS10.0.0.1611.	DTS20.0.0.1611.	75	90-120		113,80	178,70	●
DTS10.0.0.1612.	DTS20.0.0.1612.	75	110-140		118,40	186,70	●
DTS10.0.0.1613.	DTS20.0.0.1613.	75	130-160		127,60	199,50	●
DTS10.0.0.1621.	DTS20.0.0.1621.	100	115-165		121,40	189,90	●
DTS10.0.0.1622.	DTS20.0.0.1622.	100	135-185		131,80	204,30	●
Wanne für Steineinlage – Baugröße 300 x 300							
DTS10.300.300.010.	DTS20.300.300.010.			20	45,00	62,30	●
DTS10.300.300.020.	DTS20.300.300.020.			30	47,90	71,80	●
Baugröße 400 x 400							
DTS10.0.0.0811.	DTS20.0.0.0811.	75	90-120		125,80	228,20	●
DTS10.0.0.0812.	DTS20.0.0.0812.	75	110-140		131,80	239,40	●
DTS10.0.0.0813.	DTS20.0.0.0813.	75	130-160		143,80	256,90	●
DTS10.0.0.0821.	DTS20.0.0.0821.	100	115-165		146,80	261,70	●
DTS10.0.0.0822.	DTS20.0.0.0822.	100	135-185		158,80	279,30	●
Wanne für Steineinlage – Baugröße 400 x 400							
DTS10.400.400.010.	DTS20.400.400.010.			20	57,00	83,00	●
DTS10.400.400.020.	DTS20.400.400.020.			30	58,40	95,70	●

* Lieferzeit Edelstahl auf Anfrage

** Andere Höhen der Steineinlage auf Anfrage



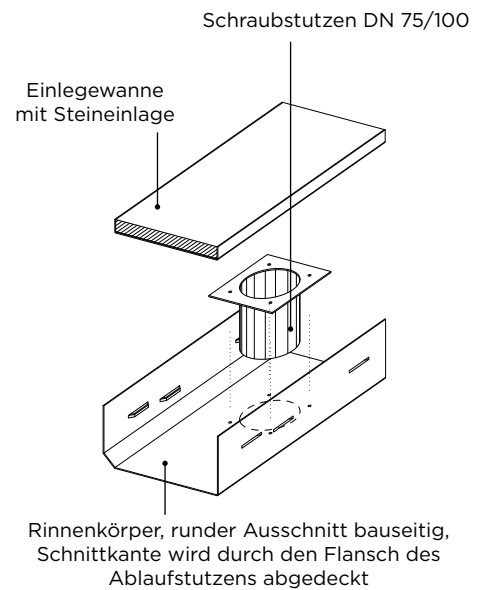
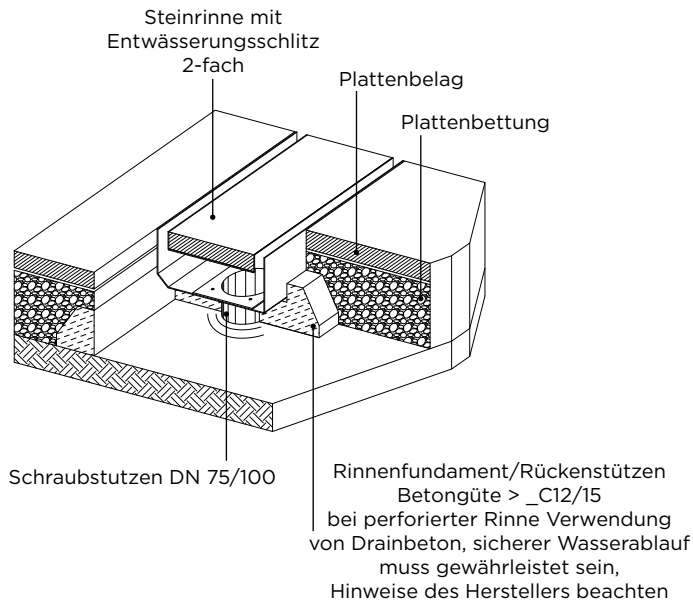
STEINRINNE MIT
ENTWÄSSERUNGSSCHLITZ
2-FACH UND TERRASSENBAUSATZ

A close-up, high-angle photograph of a stone floor. The floor is composed of large, rectangular stone tiles with a natural, textured surface. A dark, recessed drainage channel runs diagonally across the tiles, creating a grid pattern. The lighting is soft, highlighting the texture of the stone and the depth of the channel.

**MONSUN[®] DRAINTEC
STEINRINNE**

EINBAUBEISPIELE

Steinrinne Entwässerungsschlitz 2-fach **WASSERABLEITUNG ÜBER SCHRAUBSTÜTZEN**

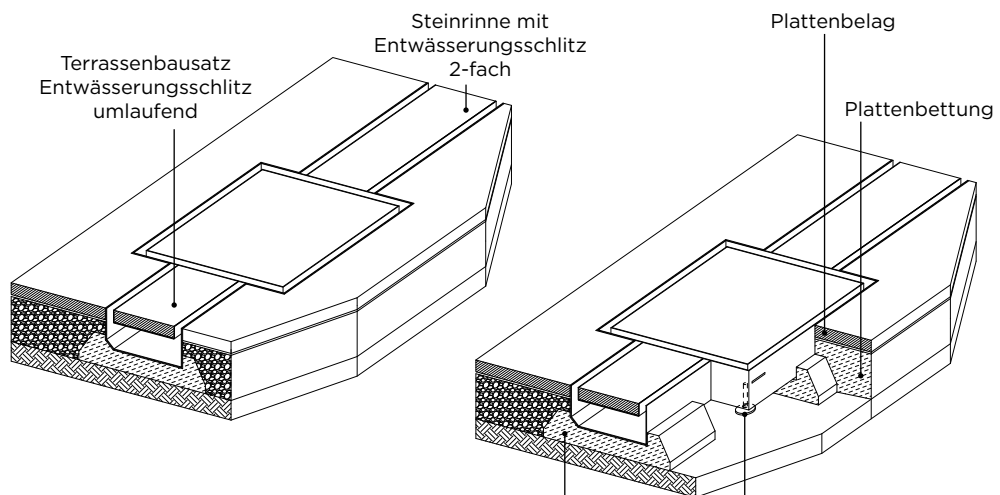


Steinrinne Entwässerungsschlitz 2-fach **TERRASSENBAUSATZ ÜBER DEM ABLAUF**



HINWEIS:

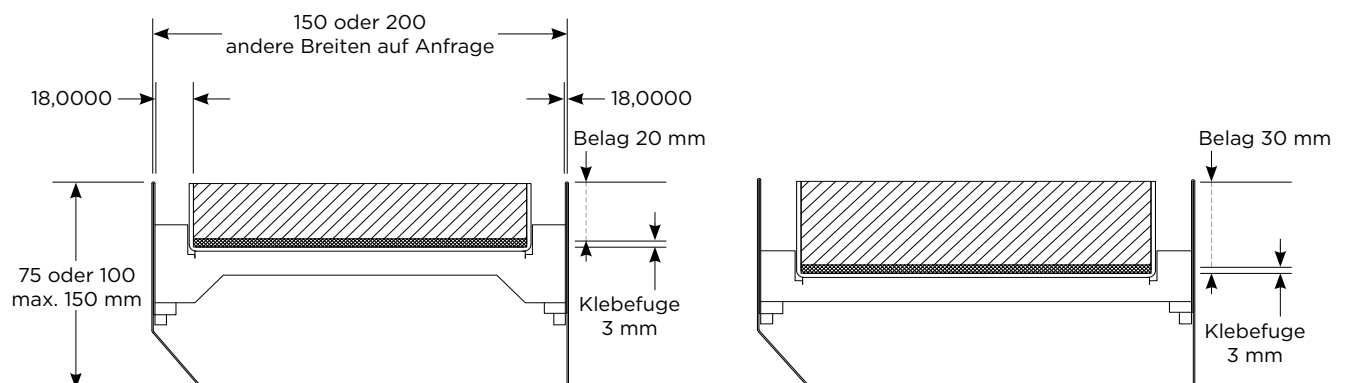
- Terrassenbausatz dient als Revisionsöffnung zur Wartung und Reinigung
- dezent im Plattenbelag integriert
- umlaufender Entwässerungsschlitz sorgt für eine optimale Ableitung des Oberflächenwassers



Rinnenfundament/Rückenstützen
Betongüte > C12/15
bei perforierter Rinne Verwendung
von Drainbeton, sicherer Wasserablauf
muss gewährleistet sein,
Hinweise des Herstellers beachten

Terrassenbausatz mit Höhenverstellung,
bei Verwendung im Außenbereich
dienen die Verstellfüße als Montagehilfe,
Bettung/Lagersicherung durch
Rinnenfundament/Rückenstütze

BAUTEILQUERSCHNITT mit Belagshöhe 20 und 30 mm





MONSUN[®]

SERVICE UND INFORMATION

PREISE UND VERPACKUNG

Sämtliche Preise verstehen sich zuzüglich der gesetzlichen Mehrwertsteuer. Bei Versand auf Europaletten, werden diese bei Lagerlieferung getauscht. Wenn kein Tausch möglich ist, werden die Paletten mit EUR 12,00 je Stück berechnet. Die Rücknahme kann nur bei wiederverkaufsfähiger Ware unter Abzug einer Rücknahmegebühr in Höhe von 20% des Warenwertes zuzüglich der Kosten für Hin- und Rückfracht erfolgen. Sonderanfertigungen können generell nicht zurück genommen werden.

Wenn es die Marktlage erfordert, können die Preise der metallischen Bauteile auch unterjährig angepasst werden.

FRACHTKOSTEN FÜR DEUTSCHLAND

(ohne Inselverkehr, hier Frachtpreis separat anfragen)

- Bis zu einem Netto-Warenwert von EUR 1.500,- gelten die Preise ab Werk. Lieferungen ab EUR 1.500,- erfolgen franko und nicht abgeladen.
- Frachtfreie Lieferungen sind nur gültig für Warensendungen bis zu einer Länge von 250 cm.
- Laufzeit: 48 Stunden unverbindlich

Frachtkosten für Netto-Warenwert unter EUR 1.500,- mit einer max. Länge von 250 cm:

- Lieferungen werden pauschal mit EUR 85,- berechnet.
- Bei Lieferung per Paketdienst (max. 50 kg) berechnen wir EUR 40,-.

Frachtzuschläge je Sendung:

- Zustellung innerhalb 24h EUR 45,- (Bestellung bis 12 Uhr des Vortages, vorbehaltlich vorrätiger Ware)

FRACHTKOSTEN FÜR ÖSTERREICH

- Bis zu einem Netto-Warenwert von EUR 2.000,- gelten die Preise ab Werk. Lieferungen ab EUR 2.000,- erfolgen franko und nicht abgeladen.
- Frachtfreie Lieferungen sind nur gültig für Warensendungen bis zu einer Länge von 200 cm.
- Laufzeit: 48 / 72 Stunden unverbindlich

Frachtkosten für Netto-Warenwert unter EUR 2.000,- mit einer max. Länge von 250 cm:

- Lieferungen werden pauschal mit EUR 85,- berechnet.
- Bei Lieferung per Paketdienst (max. 50 kg) berechnen wir EUR 40,-.

Frachtzuschläge je Sendung:

- Zustellung innerhalb 24h EUR 75,- (Bestellung bis 12 Uhr des Vortages, vorbehaltlich vorrätiger Ware)

ZU DEN MONSUN
FACHBERATERN



KONTAKT

Monsun GmbH
Olschewskibogen 4
80935 München
Tel. + 49 / (0)89 / 35 88 233
Fax + 49 / (0)89 / 35 88 23 49
info@monsun.cc
info@monsunrinne.com
www.monsun.cc

Die Visualisierungen der Einbaudetails dienen ausschließlich zur Darstellung einer möglichen Verwendung der MONSUN Entwässerungsrinnen und Zubehörteile. Die Abbildungen haben nicht den Anspruch einen normgerechten Türanschluss darzustellen und dienen auch nicht als Ausführungs- oder Planungsdetails.

Es gelten unsere Allgemeinen Liefer- und Zahlungsbedingungen.
Technische Änderungen vorbehalten.
Keine Haftung für Druckfehler.
Stand Mai 2022.



ALLGEMEINE LIEFER- UND ZAHLUNGSBEDINGUNGEN

1. Diese Allgemeinen Geschäftsbedingungen gelten für alle bestehenden und zukünftigen Verträge mit Unternehmen, einer juristischen Person des öffentlichen Rechts oder einem öffentlichrechtlichen Sondervermögen über Lieferungen und sonstige Leistungen einschließlich eventuell abgeschlossener Werksverträge, insbesondere für die Lieferung von bearbeiteten Blechen und deren eventuelle Verarbeitung (Einbau) am Bau.
2. Alle Preise haben ab Werk Gültigkeit, wenn nichts anderes vereinbart wurde, und verstehen sich zzgl. Mehrwertsteuer.
3. Die Ware bleibt bis zur vollen Bezahlung sämtlicher Forderungen einschließlich Nebenforderungen, Schadensersatzansprüchen und Einlösungen von Schecks und Wechseln, Eigentum des Verkäufers.
4. Der Eigentumsvorbehalt bleibt auch dann bestehen, wenn einzelne Forderungen des Verkäufers in eine laufende Rechnung aufgenommen werden und der Saldo gezogen und anerkannt wird.
5. Wird Vorbehaltsware vom Käufer zu einer neuen beweglichen Sache verarbeitet, so erfolgt die Verarbeitung für den Verkäufer, ohne dass dieser hieraus verpflichtet wird. Die neue Sache wird Eigentum des Verkäufers. Bei Verarbeitung, Vermischung oder Vermengung mit nicht dem Verkäufer gehörender Ware erwirbt der Verkäufer Miteigentum an der neuen Sache nach dem Verhältnis des Fakturenwertes seiner Vorbehaltsware zum Gesamtwert.
6. Der Käufer ist zur Weiterveräußerung, zur Weiterverarbeitung oder zum Einbau der Vorbehaltsware nur unter Berücksichtigung der nachfolgenden Bestimmungen und nur mit der Maßgabe berechtigt, dass die Forderungen gem. Ziffer 8. auf den Verkäufer auch tatsächlich übergehen.
7. Die Befugnisse des Käufers, im ordnungsgemäßen Geschäftsverkehr Vorbehaltsware zu veräußern, zu verarbeiten oder einzubauen, enden mit dem Widerruf durch den Verkäufer infolge einer nachhaltigen Verschlechterung der Vermögenslage des Käufers, spätestens jedoch mit seiner Zahlungseinstellung oder mit Beantragung bzw. Eröffnung eines Insolvenzverfahrens über sein Vermögen.
8. a) Der Käufer tritt hiermit die Forderung mit allen Nebenrechten aus dem Weiterverkauf der Vorbehaltsware - einschließlich etwaiger Saldenforderungen - an den Verkäufer ab, der diese Abtretung annimmt.
b) Wurde die Ware verarbeitet, vermischt oder vermengt und hat der Verkäufer hieran in Höhe seines Fakturenwertes Miteigentum erlangt, steht ihm die Kaufpreisforderung anteilig zum Wert seiner Rechte an der Ware zu.
c) Wird Vorbehaltsware vom Käufer in ein Grundstück eingebaut, so tritt der Käufer schon jetzt die daraus entstandene Forderung auf Vergütung in Höhe des Fakturenwertes der Vorbehaltsware mit allen Nebenrechten einschließlich eines solchen auf Einräumung einer Sicherungshypothek mit Rang vor dem Rest ab.
Hat der Käufer die Forderungen im Rahmen eines echten Factoring verkauft, wird die Forderung des Verkäufers sofort fällig und der Käufer tritt die an ihre Stelle tretende Forderung gegen den Factor an den Verkäufer ab und leitet seinen Verkaufserlös unverzüglich an den Verkäufer weiter. Der Verkäufer nimmt diese Abtretung an.
9. Der Käufer ist ermächtigt, solange er seinen Zahlungsverpflichtungen nachkommt, die abgetretenen Forderungen einzuziehen. Die Einziehungsermächtigung erlischt bei Widerruf, spätestens aber bei Zahlungsverzug des Käufers oder bei wesentlicher Verschlechterung der Vermögensverhältnisse des Käufers. In diesem Fall wird der Verkäufer hiermit vom Käufer bevollmächtigt die Abnehmer von der Abtretung zu unterrichten und die Forderungen selbst einzuziehen.
Der Käufer ist verpflichtet, dem Verkäufer auf Verlangen eine genaue Aufstellung der dem Käufer zustehenden Forderungen mit Namen und Anschrift der Abnehmer, Höhe der einzelnen Forderungen, Rechnungsdatum usw. auszuhändigen und dem Verkäufer alle für die Geltendmachung der abgetretenen Forderungen notwendigen Auskünfte zu erteilen und die Überprüfung dieser Auskünfte zu gestatten.
10. Übersteigt der Fakturenwert, der für den Verkäufer bestehenden Sicherheit, dessen sämtliche Forderungen einschließlich Nebenforderungen (z.B. Zinsen, Kosten) um mehr als 20 %, so ist der Verkäufer auf Verlangen des Käufers oder eines durch die Übersicherung des Verkäufers beeinträchtigten Dritten insoweit zur Freigabe von Sicherungen nach Wahl des Verkäufers verpflichtet.
11. Verpfändung oder Sicherungsübereignung der Vorbehaltsware bzw. der abgetretenen Forderungen sind unzulässig. Von Pfändungen ist der Verkäufer unter Angabe des Pfandgläubigers sofort zu benachrichtigen.
12. Nimmt der Verkäufer auf Grund des Eigentumsvorbehaltes den Liefergegenstand zurück, liegt darin kein Rücktritt vom Vertrag. Die Vorschriften der Insolvenzordnung bleiben unberührt. Der Verkäufer kann sich aus der zurückgenommenen Vorbehaltsware durch freihändigen Verkauf befriedigen.
13. Der Käufer verwahrt die Vorbehaltsware für den Verkäufer unentgeltlich. Er hat sie gegen die üblichen Gefahren wie z.B. Feuer, Diebstahl und Wasser im gebräuchlichen Umfang zu versichern.
Der Käufer tritt hiermit seine Entschädigungsansprüche, die ihm aus Schäden der oben genannten Art gegen Versicherungsgesellschaften oder sonstige Ersatzverpflichtete zustehen, an den Verkäufer in Höhe des Fakturenwertes der Ware ab. Der Verkäufer nimmt die Abtretung an.
14. Sämtliche Forderungen sowie die Rechte aus dem Eigentumsvorbehalt an allen in diesen Bedingungen festgelegten Sonderformen bleiben bis zur vollständigen Freistellung aus Eventualverbindlichkeiten, die der Verkäufer im Interesse des Käufers eingegangen ist, bestehen.
15. Ein Versand unserer Waren erfolgt, wenn nichts anderes vereinbart ist, unfrei ab Werk München. Eine eventuell notwendige Verpackung wird getrennt in Rechnung gestellt und nicht zurückgenommen. Die Versendung der Waren erfolgt auf Kosten und Gefahr des Käufers. Jede Gefahr oder Beschädigung geht in dem Moment auf den Besteller über, an dem die Ware unser Werk verlässt oder dem Kunden zur Abholung zur Verfügung gestellt wird.
16. Der Empfänger der Ware hat diese unverzüglich zu untersuchen und Mängel spätestens 7 Tage seit Ablieferung schriftlich anzuzeigen. Mängel, die auch bei sorgfältigster Prüfung innerhalb dieser Frist nicht entdeckt werden können, sind unverzüglich nach Entdeckung, spätestens jedoch vor Ablauf der vereinbarten oder gesetzlichen Verjährungsfrist schriftlich anzuzeigen. Etwaige Be- und Verarbeitungen sind in diesem Falle sofort einzustellen.
17. Bei berechtigter und fristgemäßer Mängelrüge können wir nach unserer Wahl den Mangel beseitigen oder eine mangelfreie Sache liefern (Nacherfüllung). Schlägt die Nacherfüllung fehl oder verweigern wir diese, kann der Käufer den Kaufpreis mindern oder nach Ersetzen oder erfolglosem Ablauf einer angemessenen Frist vom Vertrag zurücktreten. Wenn nicht erheblicher Mangel, steht ihm nur das Minderungsrecht zu.
18. Rückgriffsrechte des Käufers nach § 478 BGB bleiben unberührt.
19. Erfolgt eine Anfertigung von Waren nach Kundenzeichnung (Käuferzeichnung) oder sonstigen Angaben unseres Auftraggebers, werden durch diese Zeichnungen oder Angaben Schutzrechte Dritter verletzt, so stellt der Kunde uns schon jetzt von sämtlichen Ansprüchen oder Forderungen jeglicher Art frei.
Erfolgt eine Anfertigung von Waren nach Kundenzeichnungen, so übernehmen wir keine Gewährleistung für die Richtigkeit der Kundenzeichnungen. Kundenzeichnungen werden von uns nicht überprüft.
20. Bei Verletzung vertraglicher oder außervertraglicher Pflichten, insbesondere wegen Unmöglichkeit, Verzug, Verschulden bei Aufnahme von Vertragsverhandlungen und Geschäftsanbahnung sowie bei unerlaubter Handlung haften wir - auch für unsere leitenden Angestellten und sonstigen Erfüllungsgehilfen - nur in den Fällen des Vorsatzes und der groben Fahrlässigkeit, beschränkt auf den bei Vertragsschluss voraussehbaren vertragstypischen Schaden.
Diese Beschränkung gilt nicht bei schuldhaftem Verstoß gegen wesentliche Vertragspflichten, soweit die Erreichung des Vertragszwecks gefährdet wird, in Fällen zwingender Haftung nach dem Produkthaftungsgesetz, bei Schäden an Leben, Körper und Gesundheit und auch dann nicht, wenn und soweit wir Mängel der Sache arglistig verschwiegen oder deren Abwesenheit garantiert haben. Die Regeln über die Beweislast bleiben hiervon unberührt.
21. Erfüllungsort für unsere Lieferungen und Leistungen ist München, bei allen Rechtsstreitigkeiten ist der Gerichtsstand ebenfalls München.

Stand Mai 2022.

IHR FACHHÄNDLER:



MONSUN[®]

www.monsun.cc